

# THULE®

SWEDEN

- GB** Fitting instructions
- D** Montageanleitung
- F** Instructions de montage
- NL** Montage-instructies
- I** Istruzioni per il montaggio
- E** Instrucciones de montaje
- PT** Instruções de Montagem
- S** Monteringsanvisning
- FIN** Asennusohje
- EST** Paigaldusjuhend
- LAT** Stiprināšanas instrukcija
- LIT** Pritvirtinimo instrukcijos
- PL** Instrukcja montażu
- RU** Инструкции по установке
- CZ** Návod na montáž
- SK** Návod na montáž
- SLO** Navodila za pritrjevanje
- HR** Uputa za sastavljanje
- HU** A felszerelés módja
- GR** Οδηγίες συναρμολόγησης
- TR** Montaj talimatları
- 中文 安装说明
- 日本語 取扱(取付)説明書
- 한국어 장착 지침
- ไทย คำแนะนำการติดตั้ง

AUDI A6, 4-dr Sedan, 04-

## RAPID SYSTEM

### Kit 1423



# Follow me...

# THULE®

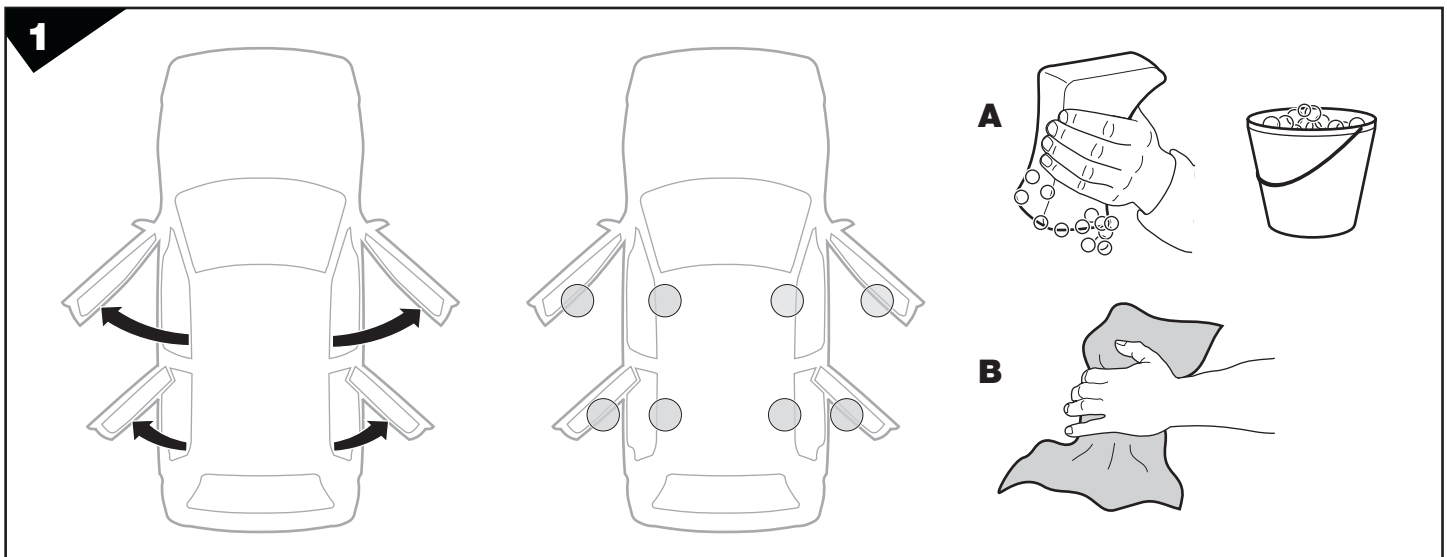
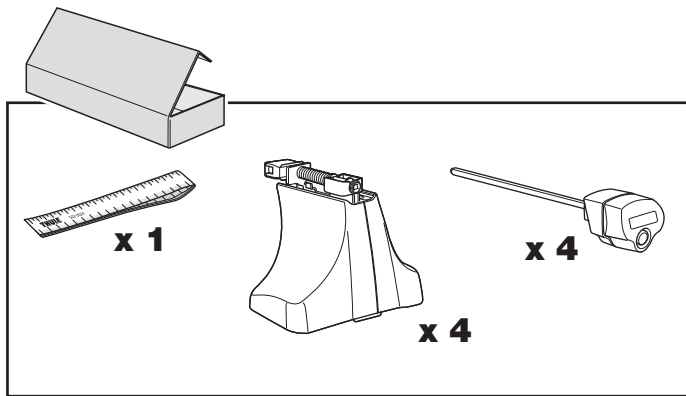
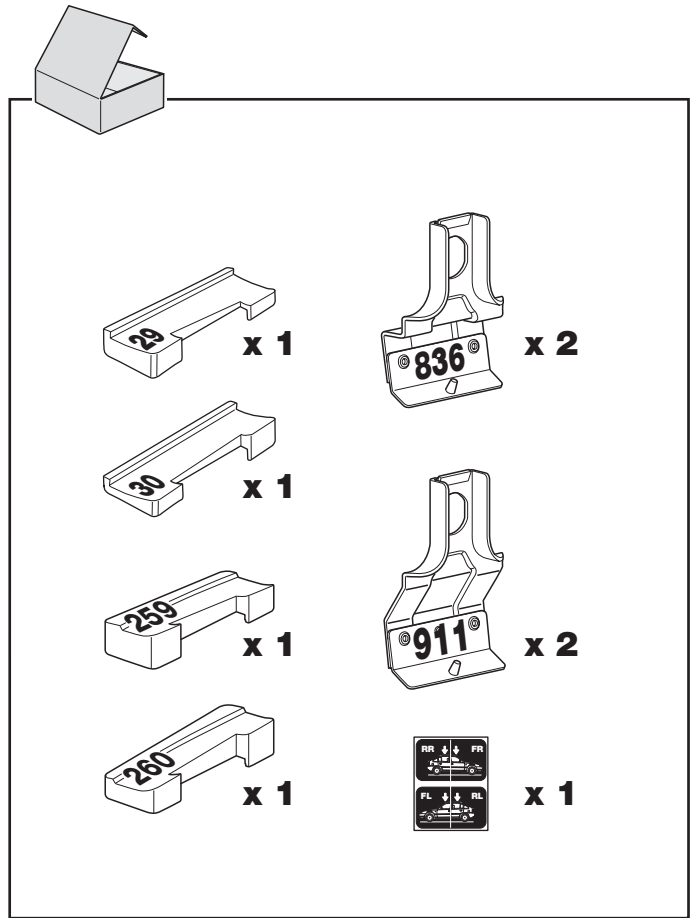
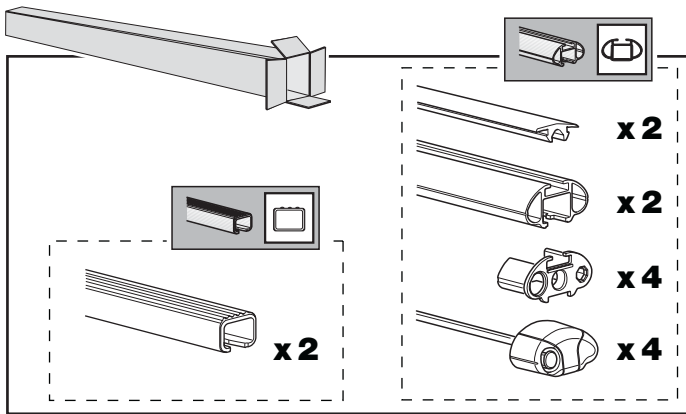
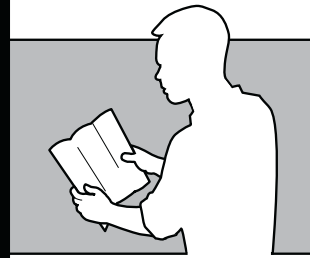
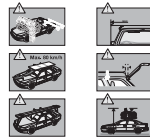
SWEDEN

Box 69, 330 33 Hillerstorp, SWEDEN  
www.thule.com

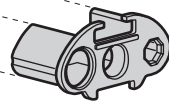
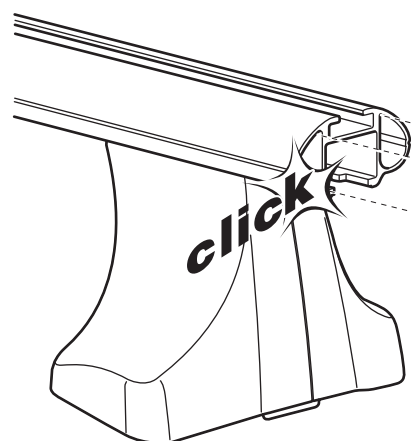
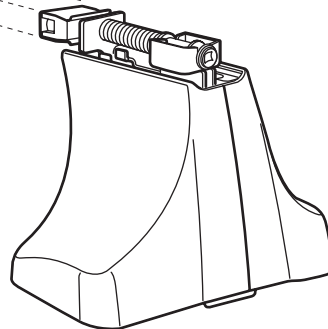
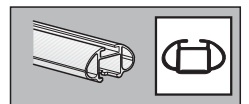
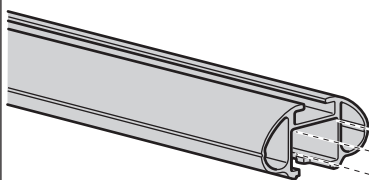
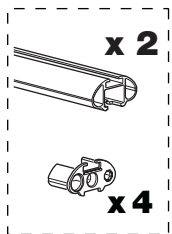
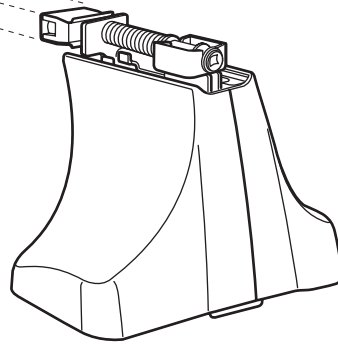
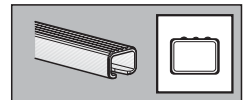
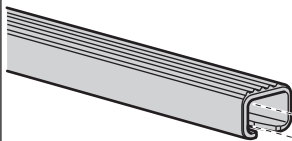
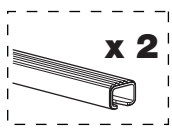
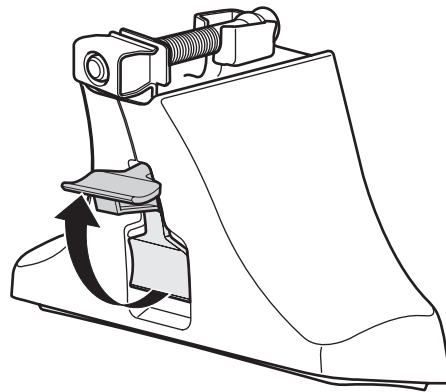
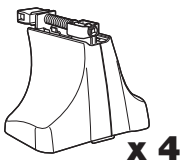
720•3DF/8F/501-1423-02

**THULE**

- GB Security regulations
- D Sicherheits-Vorschriften
- F Instructions importantes
- NL Veiligheidsvoorschriften
- I Norme di sicurezza
- E Reglas de seguridad
- PT Normas de segurança
- S Sakerhetsföreskrifter
- FIN Turvallisuusohjeet
- EST Ohutusjuhised
- LAT Drošības noteikumi
- LIT Saugos taisyklės
- PL Wykazanie bezpieczeństwa
- RU "Инструкция по безопасности"
- CZ Návod na montáž
- SK Bezpečnostné predpisy
- SLO Varnostni predpisi
- HR Pravila sigurnosti
- HU Biztonsági előírások
- GR Κανονισμοί Ασφαλείας
- TR Güvenlik kuralları
- 中文 安全提示
- 日本語 安全注意
- ไทย ระบุวิธีการติดตั้งที่ปลอดภัย



2



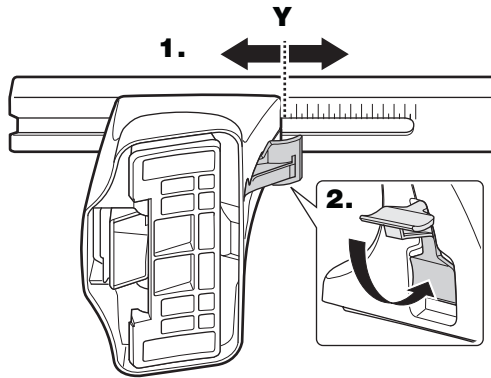
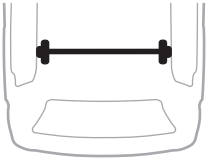
3



AUDI A6, 4-dr Sedan, 04-

X

36

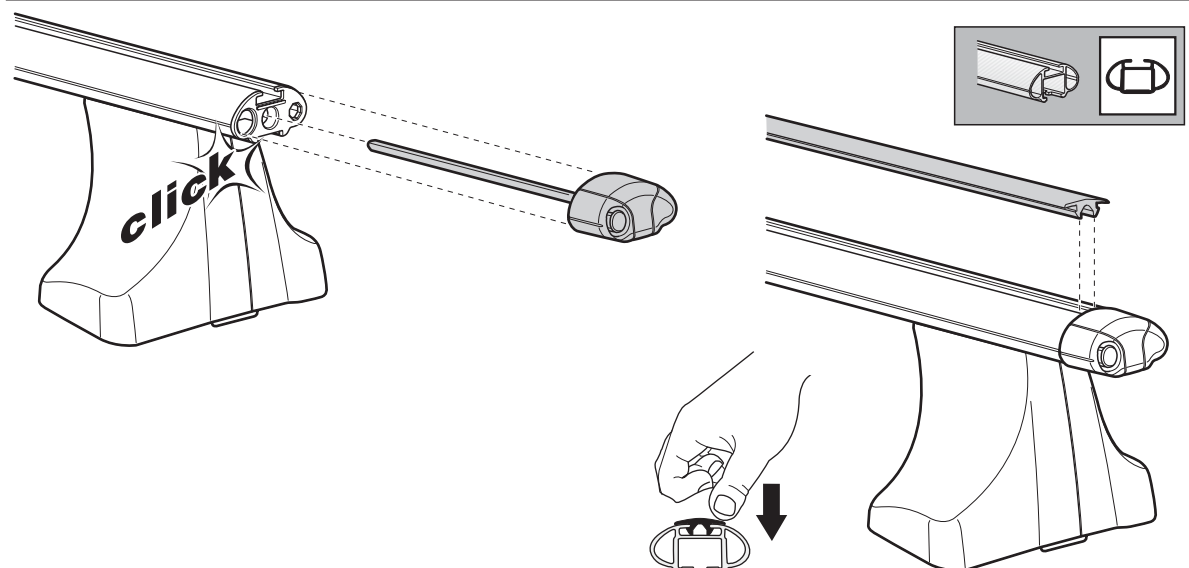
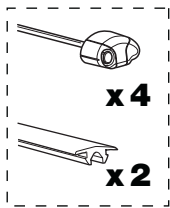
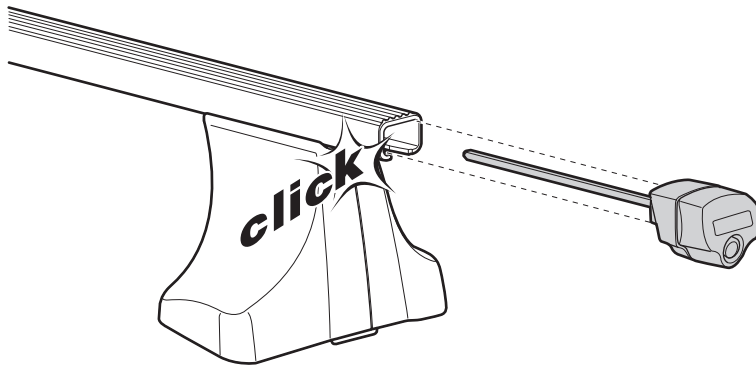


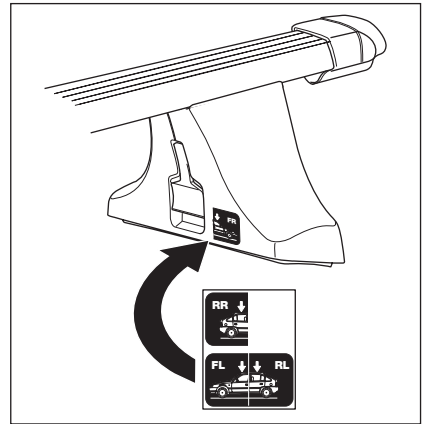
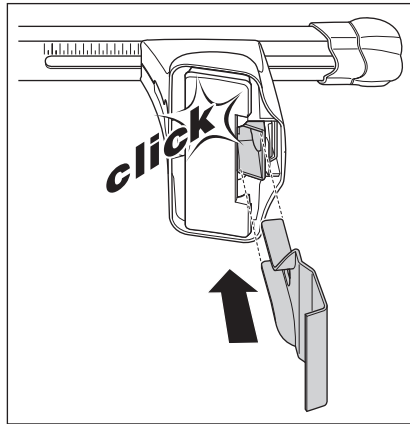
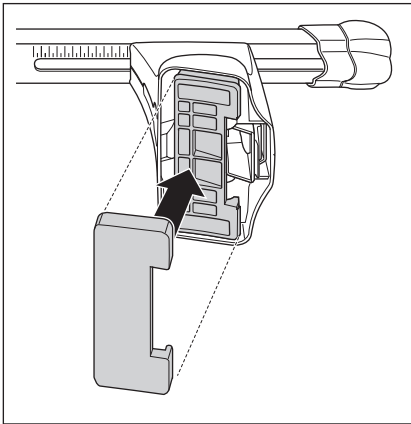
AUDI A6, 4-dr Sedan, 04-

Y

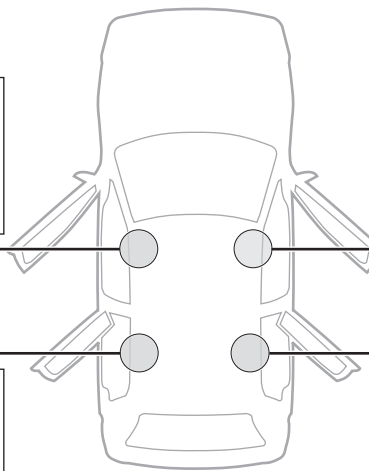
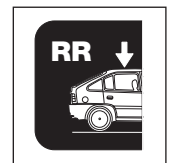
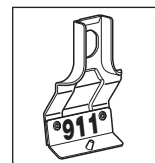
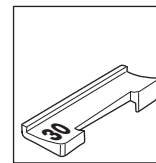
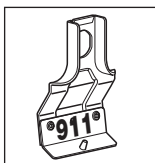
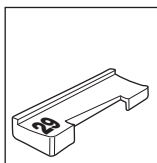
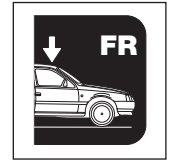
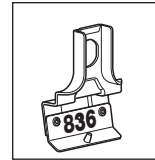
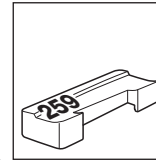
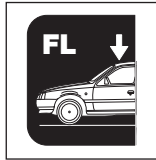
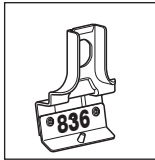
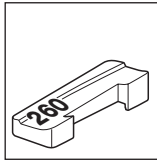
36

4

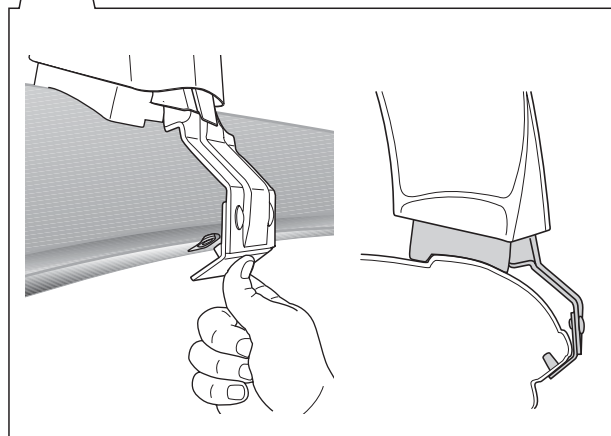
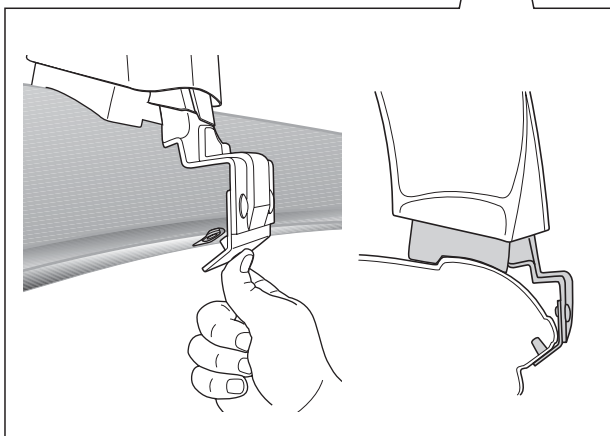
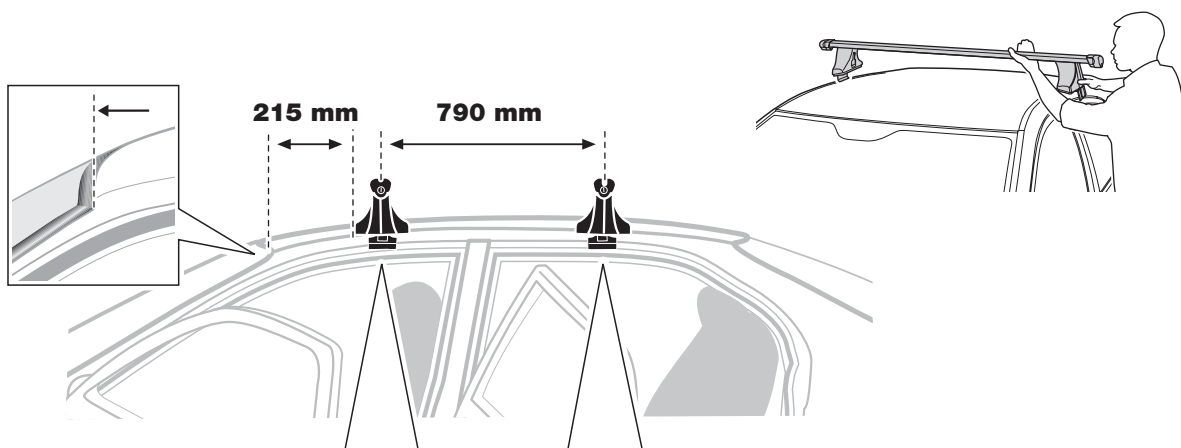




AUDI A6, 4-dr Sedan, 04-



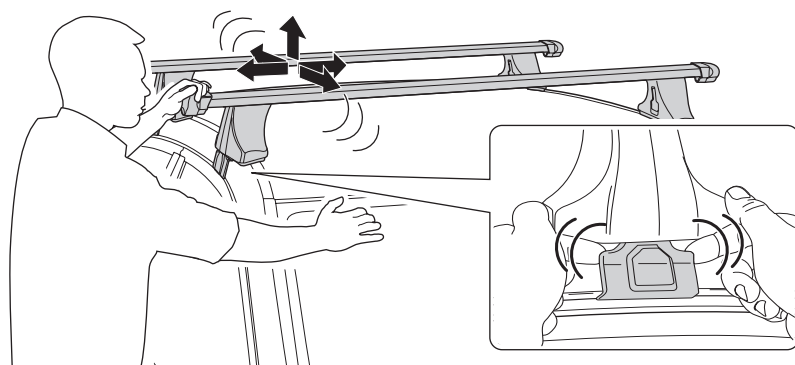
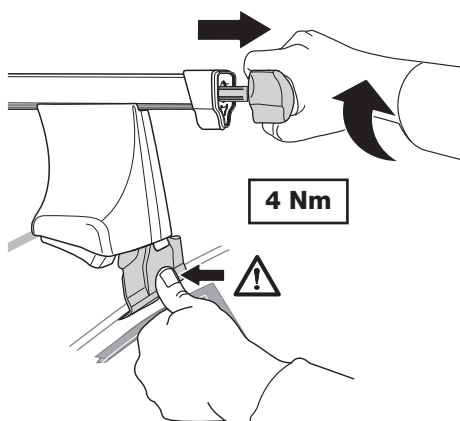
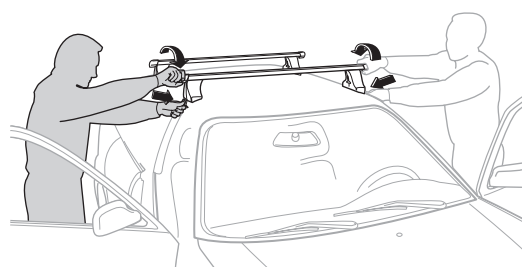
6



7

- GB** Tighten alternately
- D** Die Schrauben abwechselnd anziehen
- F** Serrer alternativement chaque côté
- NL** Afwisselend aan de linker- en de rechterkant aandraaien
- I** Serrare alternativamente
- E** Alternare il serraggio delle viti
- PT** Aperte alternadamente
- S** Dra åt växelvis
- FIN** Kierrä vuorotellen
- EST** Pinguldage vaheldumisi
- LAT** Pievelciet pamišus
- LIT** Užsukinėkite pakaitomis

- PL** Śruby dokręcaj naprzemiennie
- RU** Затягивайте попеременно
- CZ** Pokrčteřta багаžníka dokrčcaj dokrčcaj naprzemiennie.
- SK** Doťahujte striedavo
- SLO** Privijajte izmenično.
- HR** Naizmjenično zategnite
- HU** Egymástól függetlenül szorítandó
- GR** Σφίγγετε εναλλάξ
- TR** Dönüşümlü sıkın
- 中文** 交替拧紧
- 한국어** 번갈아 가며 조이십시오.
- 日本語** 交互に締め付けてください。
- ไทย** ขั้้นในแบบสลับ



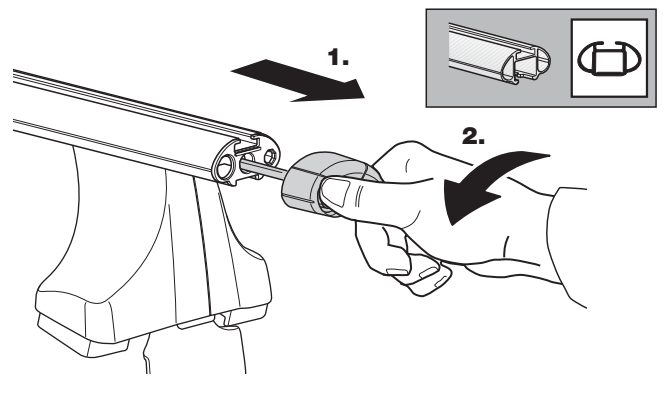
**GB** Removal  
**D** Demontieren  
**F** Démontage  
**NL** Demontage  
**I** Rimozione

**E** Desmontaje  
**PT** Remoção  
**S** Demontering  
**FIN** Irrotus  
**EST** Eemaldamine

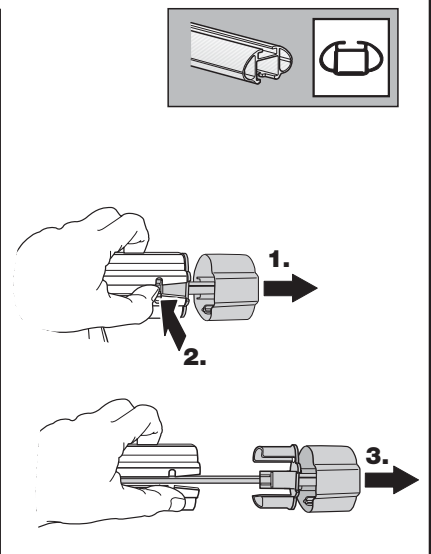
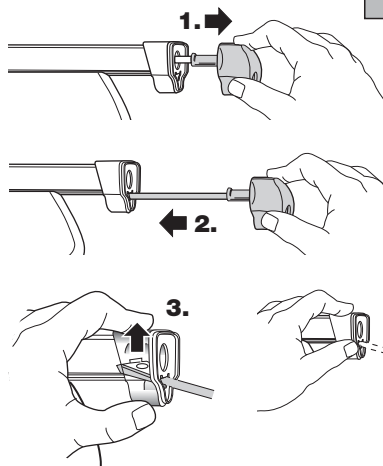
**LAT** Noņemšana  
**LIT** Nuėmimas  
**PL** Wymontowywanie  
**RU** СНЯТИЕ  
**CZ** Odmontování

**SK** Demontáž  
**SLO** Odstranjevanje  
**HR** Uklanjanje  
**HU** Leszerelés  
**GR** Αφαίρεση

**TR** Sökme  
 中文 拆除  
 日本語 取り外し  
 한국어 분리  
 ไทย การถอด



**Fit Tips!**



**THULE**  
**ONE**  
**KEY**  
**SYSTEM**

