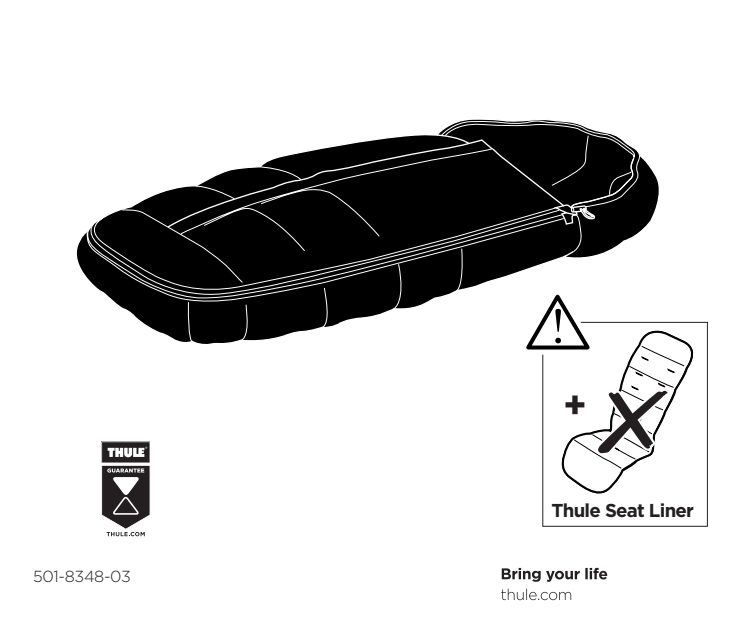


# Instructions

**Thule Footmuff**
11000303, 11000304, 11000305, 11000306, 11000307



501-8348-03
**Bring your life**
thule.com

**EN**

**IMPORTANT**
Keep these instructions for future reference. Your child’s safety may be affected if you do not follow these instructions.
**IMPORTANT** - Read the instructions carefully before use and keep them for future reference.
**⚠️ WARNING!**

- WARNING: Only for outdoor use.
- Not designed to restrain the child.
- WARNING: Never leave your child unattended.
- Do not let your child play with this product.
- Do not use the footmuff around or near an open fire or exposed flame. Carelessness causes fire.

**MAINTENANCE**

- Thule Footmuff can be gentle machine washed separately or with like items using mild soap & warm water.
- Maximum water temperature 30 degrees Celsius.
- Rinse well & spin dry with no heat. Hang to air dry completely.
- No bleach. Do not iron. Do not dry clean.

**IMPORTANT INFORMATION**
Thule Footmuff is compatible with Thule Sleek, Thule Urban Glide 2, Thule Glide 2, Thule Urban Glide 2 Double, Thule Chariot.

**DE**

**WICHTIG**
Bewahren Sie diese Anleitungen zum Nachschlagen auf. Die Sicherheit Ihres Kindes kann beeinträchtigt werden, wenn Sie diese Anleitungen nicht befolgen.
**WICHTIG** - Lesen Sie sich vor Gebrauch die Anleitung aufmerksam durch und bewahren Sie sie zum späteren Nachschlagen auf
**⚠️ ACHTUNG!**

- Nicht als Rückhaltevorrichtung für das Kind geeignet.
- Lassen Sie Ihr Kind niemals unbeaufsichtigt.
- Lassen Sie Ihr Kind nicht mit diesem Artikel spielen.
- Verwenden Sie diesen Fußsack nicht in der Nähe von offenem Feuer oder Flammen. Unachtsamkeit bedeutet Brandgefahr.

**PFLEGE**

- Der Fußsack kann schonend in der Maschine getrennt oder mit ähnlichen Gegenständen in mildem und warmem Seifenwasser gewaschen werden.
- Maximale Wassertemperatur 30 Grad Celsius (warm).
- Gut ausspülen und in einer Wäscheschleuder trocknen. Zum vollständigen Trocknen an der Luft aufhängen.
- Nicht bleichen. Nicht bügeln. Nicht chemisch reinigen.

**WICHTIGE INFORMATIONEN**
Der Thule Fußsack ist kompatibel mit Thule Sleek, Thule Urban Glide 2, Thule Glide 2, Thule Urban Glide 2 Double, Thule Chariot.

**FR**

**IMPORTANT**
Conservez ces instructions pour référence future. Leur non-respect pourrait compromettre la sécurité de votre enfant.
**IMPORTANT** - Lire ces instructions avec attention avant utilisation, et les conserver pour consultation ultérieure
**⚠️ AVERTISSEMENT !**

- ATTENTION: Seulement pour l’extérieur
- Ce produit n’est pas destiné à retenir l’enfant.
- ATTENTION: Ne laissez jamais votre enfant sans surveillance.

- Ne laissez pas votre enfant jouer avec ce produit.
- N'utilisez pas la chancelière à proximité d'un feu à ciel ouvert ou d'une flamme vive. La négligence peut provoquer un incendie.

**ENTRETIEN**

- La chancelière peut être lavée en machine (cycle délicat) séparément ou avec des articles similaires, avec du savon doux et de l'eau chaude.
- Température maximale de l'eau : 30 degrés.
- Bien rincer et essorer à froid. Laisser sécher à l'air libre.
- Blanchiment exclu. Ne pas repasser. Ne pas laver à sec.

**INFORMATIONS IMPORTANTES**
Le Thule Footmuff est compatible avec les poussettes Thule Sleek, Thule Urban Glide 2, Thule Glide 2, Thule Urban Glide 2 Double, Thule Chariot.

**NL**

**BELANGRIJK**
Bewaar deze instructies als toekomstig naslagwerk. De veiligheid van uw kind komt in het gedrang als u deze instructies niet opvolgt.

**⚠️ WAARSCHUWING!**

- Niet ontworpen om uw kind in bedwang te houden.
- Laat uw kind nooit alleen achter.
- Laat uw kind niet met dit product spelen.
- Houd de voetenzak uit de buurt van open vuur. Achteloosheid veroorzaakt brandjes.

**ONDERHOUD**

- De voetenzak kan apart of samen met vergelijkbare items in de wasmachine worden gewassen met warm water en milde zeep op het fijnwasprogramma.
- De maximale watertemperatuur bedraagt 30 graden Celsius (warm).
- Goed spoelen en zonder verwarming centrifugeren. Ophangen en aan de lucht laten drogen.
- Niet bleken. Niet strijken. Niet chemisch reinigen.

**BELANGRIJKE INFORMATIE**
De Thule Footmuff is geschikt voor de Thule Sleek, Thule Urban Glide 2, Thule Glide 2, Thule Urban Glide 2 Double, Thule Chariot.

**IT**

**IMPORTANTE**
Conservare le istruzioni per consultarle in futuro. La sicurezza dei tuoi bambini potrebbe essere a rischio se non segui queste istruzioni.

**⚠️ AVVERTENZA!**

- Non progettato per contenere il bambino.
- Non lasciare mai il bambino incustodito.
- Non lasciare che il bambino giochi con questo prodotto.
- Tenere il coprigambe lontano da fiamme libere. Una mancanza di attenzione può causare incendi.

**MANUTENZIONE**

- Il coprigambe può essere lavato in lavatrice separatamente e usando un programma per delicati o con articoli simili usando sapone neutro e acqua calda.
- La temperatura massima dell'acqua è di 30 gradi Celsius.
- Sciagquare con cura e asciugare lontano da fonti di calore. Stendere per asciugare completamente.
- Non candeggiare. Non stirare. Non lavare a secco.

**INFORMAZIONI IMPORTANTI**
Thule Footmuff è compatibile con Thule Sleek, Thule Urban Glide 2, Thule Glide 2 e Thule Urban Glide 2 Double, Thule Chariot.

**ES**

**IMPORTANTE**
Conserve estas instrucciones para futuras consultas. Si no sigue estas instrucciones, puede poner en peligro la seguridad de su hijo.
**IMPORTANTE:** Lea las instrucciones atentamente antes de usarla y guárdalas para consultas posteriores.

**⚠️ ADVERTENCIA**

- No está diseñado para retener al niño.
- No deje nunca al niño desatendido.
- No deje que el niño juegue con este producto.
- No utilice el saco alrededor o cerca de un fuego abierto o una llama expuesta. Un descuido puede provocar un incendio.

**MANTENIMIENTO**

- El saco se puede lavar con un programa delicado o con artículos similares mediante jabón suave y agua templada.
- La temperatura máxima del agua debe ser 30 grados Celsius (templada).
- Enjuáguelo bien y póngalo a centrifugar sin calor. Cuélguelo para que se seque al aire completamente.
- No utilice lejía. No lo planche. No lo limpie en seco.

**INFORMAÇÃO IMPORTANTE**
Thule Footmuff es compatible con Thule Sleek, Thule Urban Glide 2, Thule Glide 2 y Thule Urban Glide 2 Double, Thule Chariot.

**PT**

**IMPORTANTE**
Conserve estas instruções para referência futura. A segurança da sua criança pode ser afectada se não seguir estas instruções.

**⚠️ AVISO!**

- Não concebido como sistema de retenção para crianças.
- Nunca deixe a criança sem supervisão.
- Não deixe as crianças brincarem com este produto.
- Não utilize o footmuff perto de uma chama viva ou exposta. Os descuidos provocam incêndios.

**MANUTENÇÃO**

- O footmuff pode ser lavado na máquina num programa para artigos delicados, em separado ou em conjunto com artigos semelhantes, utilizando uma solução suave à base de sabão e água quente.
- Temperatura máxima da água: 30 graus Celsius (quente).
- Enxague bem e centrifugue sem utilizar calor. Pendure ao ar até o artigo secar completamente.
- Não utilizar lixívia. Não passar a ferro. Não limpar a seco.

**INFORMAÇÕES IMPORTANTES**
O Thule Footmuff é compatível com os produtos Thule Sleek, Thule Urban Glide 2, Thule Glide 2, Thule Urban Glide 2 Double, Thule Chariot.

**SV**

**VIKTIG**
Spara dessa instruktioner för framtida bruk. Ditt barns säkerhet kan påverkas om du inte följer dessa instruktioner.

**⚠️ VARNING!**

- Inte utformad för att hålla fast barnet.
- Lämna aldrig ett barn utan uppsikt.
- Låt inte barn leka med produkten.
- Använd inte åkpräsen i närheten av öppen eld eller eldsågor. Slarv orsakar brand.

**UNDERHÅLL**

- Åkpräsen kan tvättas i skonsam maskintvätt, separat eller med liknande ting. Använd mild tvättmedel och varmt vatten.
- Maximal vattentemperatur är 30 grader varmt.
- Skölj noga och torktumla utan värme. Lufttorka hängande tills helt torr.
- Ej blekning. Ej strykning. Ej kemtvätt.

**VIKTIG INFORMATION**
Thule Footmuff passar till Thule Sleek, Thule Urban Glide 2, Thule Glide 2, Thule Urban Glide 2 Double.

**DK**

**VIGTIG!**
Gem denne vejledning til fremtidig reference. Du risikerer at udsætte dit barn for fare, hvis du ikke følger disse anvisninger.

**⚠️ ADVARSEL!**

- Ikke beregnet til fastholdelse af barnet.
- Efterlad aldrig barnet uden opsyn.
- Lad ikke dit barn lege med dette produkt.
- Undlad at anvende fodvarmeren omkring eller i nærheden af åben ild. Uforsigtighed forårsager brand.

**VEDLIGEHODELSE**

- Fodvarmeren kan vaskes blidt, separat eller sammen med andre genstande ved brug af mild sæbe og varmt vand.
- Maksimal vandtemperatur: 30 grader Celsius.
- Skyles igennem og centrifugeres uden varme. Lufttørres helt ved ophængning.
- Brug ikke blegemiddel. Brug ikke strygejern. Tåler ikke rens.

**VIGTIGE OPLYSNINGER**
Thule Footmuff er kompatibel med Thule Sleek, Thule Urban Glide 2, Thule Glide 2, Thule Urban Glide 2 Double, Thule Chariot.

**NO**

**VIKTIG**
Ta vare på disse instruksjonene, du kan få behov for dem senere. Hvis du ikke følger disse instruksjonene, kan det gå ut over barnets sikkerhet.

**⚠️ ADVARSEL!**

- Ikke utformet for å holde barnet på plass.
- La aldri barnet være uten tilsyn.
- Ikke la barnet leke med dette produktet.
- Ikke bruk Thule Footmuff i nærheten av åpen flamme eller ild. Uforsiktighet kan føre til brann.

**VEDLIKEHOLD**

- Thule Footmuff kan maskinvaskes separat på et skånsomt program, eller sammen med lignende produkter, med mild såpe og lunken vann.
- Vannet må ikke være over 30 grader.
- Skyll godt og sentrifuger uten bruk av varme. La den henge til tørt til den er helt torr.
- Må ikke blekes. Bruk ikke strykejern. Må ikke tørrenses.

**VIKTIG INFORMASJON**
Thule Footmuff er kompatibel med Thule Sleek, Thule Urban Glide 2, Thule Glide 2, Thule Urban Glide 2 Double, Thule Chariot.

**FI**

**TÄRKEÄÄ**
Pidä nämä ohjeet tallessa. Näiden ohjeiden noudattamatta jättäminen voi vaikuttaa lapsesi turvallisuuteen.

**⚠️ VAROITUS!**

- Tuotetta ei ole tarkoitettu lapsen pitämiseen paikallaan.
- Älä koskaan jätä lastasi valvomatta.
- Älä anna lapsen leikkiä tällä tuotteella.
- Älä käytä footmuff-tuotetta avotulen tai suojaamattoman tulen ympärillä tai läheisyydessä. Varomattomuus aiheuttaa tulipaloja.

**YLLÄPITO**

- Footmuff-tuotteen voi pestä koneessa hienopesulla erikseen tai samankaltaisen pyykin kanssa miedolla pesuaineella ja lämpimällä vedellä.
- Veden enimmäislämpötilä 30 celsiusastetta (lämmin).
- Huuhtele hyvin ja linkoa ilman lämpöä. Kuivaa narulla kokonaan kuivaksi.
- Älä käytä valkaisuainetta. Ei siilystä. Ei kuivapesua.

**TÄRKEITÄ TIETOJA**
Thule Footmuff on yhteensopiva Thule Sleek-, Thule Urban Glide 2-, Thule Glide 2- ja Thule Urban Glide 2 Double -tuotteiden kanssa, Thule Chariot.

**PL**

**WAŻNE**
Zachowaj te instrukcje do wykorzystania w przyszłości. W przypadku nieprzestrzegania tych instrukcji bezpieczeństwo dziecka może być zagrożone.

**⚠️ OSTRZEŻENIE!**

- Spiworek nie zastępuje pasów bezpieczeństwa. Pamiętaj zabezpieczyć dziecko pasami.
- Nigdy nie pozostawiaj dziecka bez opieki.
- Nie pozwól dziecku bawić się produktem.
- Nie używaj spiworka w pobliżu otwartego ognia lub płomienia. Nieostrożność może być przyczyną pożaru.

**KONSERWACJA**

- Spiworek może może być prany w pralce przy użyciu programu do delikatnych tkanin, oddzielnie lub z podobnymi wyrobami, przy użyciu łagodnego mydła i ciepłej wody.
- Maksymalna temperatura wody to 30 stopni Celsjusza (ciepła).
- Dobrze wypłucz i odwiruj do sucha bez podgrzewania. Rozwiś na powietrzu do całkowitego wyschnięcia.
- Nie wybielać. Nie prasować. Nie czyścić chemicznie.

**WAŻNE INFORMACJE**
Spiworek Thule Footmuff nadaje się do wózków Thule Sleek, Thule Urban Glide 2, Thule Glide 2, Thule Urban Glide 2 Double, Thule Chariot.

**RU**

**ВАЖНО!**
Сохраните данное руководство для дальнейшего использования. Безопасность вашего ребенка может быть под угрозой, если вы не следуете этим инструкциям.

**⚠️ ВНИМАНИЕ!**

- Не предназначается для удержания ребенка.
- Никогда не оставляйте ребенка без присмотра.
- Не разрешайте ребенку играть с данным продуктом.
- Не используйте ножную муфту Thule Footmuff вблизи открытого огня. Несоблюдение правил безопасности может стать причиной пожара.

**ОБСЛУЖИВАНИЕ**

- Ножную муфту рекомендуется стирать отдельно или с изделиями подобного цвета, используя режим деликатной стирки или ручную в теплой воде с мягким мылом.
- Максимальная температура воды — 30° C.
- Хорошо прополощите и отожмите. Повесьте изделие и дайте ему полностью высохнуть.
- Не отбеливать. Не гладить. Не использовать химию.

**ВАЖНАЯ ИНФОРМАЦИЯ**
Ножная муфта Thule Footmuff подходит для колясок Thule Sleek, Thule Urban Glide 2, Thule Glide 2, Thule Urban Glide 2 Double, Thule Chariot.

**CS**

**DŮLEŽITÉ**
Uchovejte tyto pokyny pro budoucí použití. Při nedodržení těchto pokynů může být ohrožena bezpečnost vašich dětí.

**⚠️ VAROVÁNÍ!**

- Není určen k omezení pohybu dítěte.

- Nikdy děti nenechávejte bez dozoru.
- Nedovolte dětem, aby si s výrobkem hrály.
- Fusak zásadně nepoužívejte v blízkosti otevřeného ohně nebo plamenů. Při neopatrné manipulaci může dojít k požáru.

**ÚDRŽBA**

- Fusak lze vyprat v pračce s použitím programu pro šetrné praní a mýdlové vody, a to samostatně nebo s obdobnými kusy textilu.
- Maximální teplota vody je 30 °C (teplá).
- Dobře vymáchejte a odstředte bez ohřívání. Pověste a nechte zcela vyschnout.
- Nepoužívejte bělidlo. Nežehlete. Nesušte v sušičce.

**DŮLEŽITÉ INFORMACE**
Fusak Thule Footmuff je kompatibilní s produkty Thule Sleek, Thule Urban Glide 2, Thule Glide 2 a Thule Urban Glide 2 Double, Thule Chariot.

**TR**

**ÖNEMLİ**
Bu talimatları ileride başvurmak üzere saklayın. Bu talimatlara uymazsanız çocuğunuzun güvenliği etkilenebilir.

**⚠️ UYARI!**

- Çocuğun hareketlerini kısıtlamak için tasarlanmamıştır.
- Çocuğunuzu asla gözetimsiz bırakmayın.
- Çocuğunuzun bu ürünle oynamasına izin vermeyin.
- Footmuff'ı doğrudan veya dolaylı olarak ateşe ya da alevlere maruz bırakmayın. Yangına dikkatsizlik neden olur.

**BAKIM**

- Footmuff, yumuşak sabun ve ilik su kullanılarak ayrı ayrı veya benzer ürünlerle makinede hassas programda yıkanabilir.
- Maksimum su sıcaklığı 30 Santigrat derecedir (ılık).
- İyi durulayın ve ısı olmadan kurutma makinesinde kurutun. Tamamen kuruması için asın.
- Çamaşır suyu kullanmayın. Ütülemeyin. Kuru temizleme yapmayın.

**ÖNEMLİ BİLGİLER**
Thule Footmuff ürünü Thule Sleek, Thule Urban Glide 2, Thule Glide 2 ve Thule Urban Glide 2 Double ile uyumludur, Thule Chariot.

**SL**

**POMEMBNO**
Shranite ta navodila za prihodnjo uporabo. Če jih ne upoštevate, lahko ogrozite varnost otrok.

**⚠️ OPOZORILO!**

- Izdelek ni zasnovan za zadrževanje otroka.
- Nikoli ne pustite otroka brez nadzora.
- Otroku ne dovolite, da se igra s tem izdelkom.
- Zimske vreče Thule Footmuff ne uporabljajte okoli ali v bližini odprtega ognja ali plamena, saj lahko zaradi neprevidnosti pride do požara.

**VZDRŽEVANJE**

- Zimsko vrečko Thule Footmuff lahko ločeno oziroma skupaj z oblačili podobnih barv perete v pralnem stroju s programom za občutljivo perilo, pri čemer uporabite blag pralni prašek in toplo vodo.
- Največja dovoljena temperatura vode je 30 stopinj Celzija (topla voda).
- Dobro izperite in osušite s centrifugo brez toplote. Popolnoma posušite na zraku.
- Ne uporabljajte belil. Ne likajte. Ne uporabljajte kemičnega čiščenja.

**POMEMBNE INFORMACIJE**
Zimska vreča Thule Footmuff je združljiva z vozički Thule Sleek, Thule Urban Glide 2, Thule Glide 2 in Thule Urban Glide 2 Double, Thule Chariot.

**ZH**

**重要須知**
請妥善保留此說明，以便未來參考使用。如果不遵守這些說明規定，兒童安全可能會受到影響。

**⚠️ 警告!**

- 並非為固定兒童而設計。
- 絕對不可在無人看顧時單獨留下您的孩子。
- 請勿讓兒童把玩此產品。
- 請勿在明火或開放式火焰周遭或附近使用保暖腳套。使用不慎會引起火災。

**保養**

- 保暖腳套可使用溫和肥皂及熱水分開或與類似物品用洗衣機清洗。
- 水溫最高溫度攝氏 30 度 (溫水)。
- 請充分清洗並脫水，並且不可使用烘乾機。請完全風乾。
- 請勿使用漂白水。請勿熨燙。請勿乾洗。

**重要資訊**

- Thule 保暖腳套適用於 Thule Sleek, Thule Urban Glide 2, Thule Glide 2, Thule Urban Glide 2 Double 、Thule Chariot。

**KO**

**중요 사항**
나중에 참고할 수 있도록 이 지침을 잘 보관하십시오. 이러한 지침을 따르지 않으면 자녀 안전에 좋지 않은 영향을 줄 수 있습니다.

**⚠️ 경고!**

- 아이를 제지하는 용도로 설계되지 않았습니다.
- 아이를 방치하지 마십시오.
- 아이가 이 제품을 가지고 놀지 않게 하십시오.
- 발땀개를 화기나 불꽃 근처에서 사용하지 마십시오. 부주의로 인해 화재가 발생할 수 있습니다.

**유지 관리**

- 발땀개는 부드러운 비누와 온수를 사용하여 기계 세척기에서 부드러운 세척 코스로 세척할 수 있습니다.
- 최대 수온은 섭씨 30도입니다(온수).
- 열을 가하지 말고 꼼꼼하게 닦거나 회전시키면서 말립니다. 대기 중에 완전히 건조시켜야 합니다.
- 표백 금지, 다림질 금지, 드라이 클리닝 금지.

**중요 정보**
Thule Footmuff는 Thule Sleek, Thule Urban Glide 2, Thule Glide 2, Thule Urban Glide 2 Double과 호환됩니다 Thule Chariot.

**JA**

**重要**
以下の指示は、今後も参照できるよう保管してください。以下の指示に従わない場合、お子様の安全が脅かされる可能性があります。

**⚠️ 警告!**

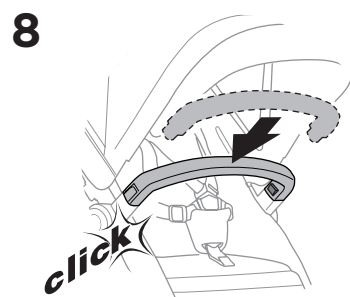
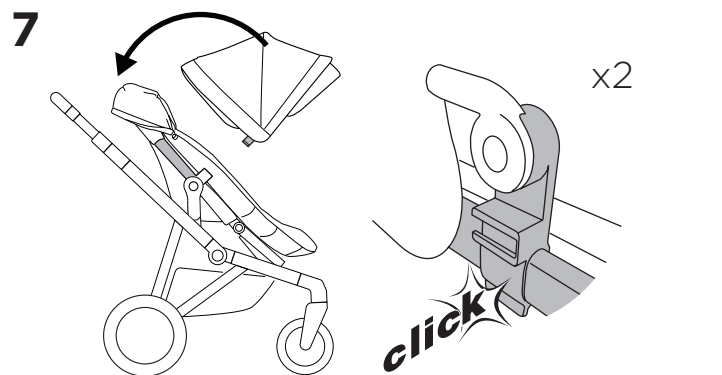
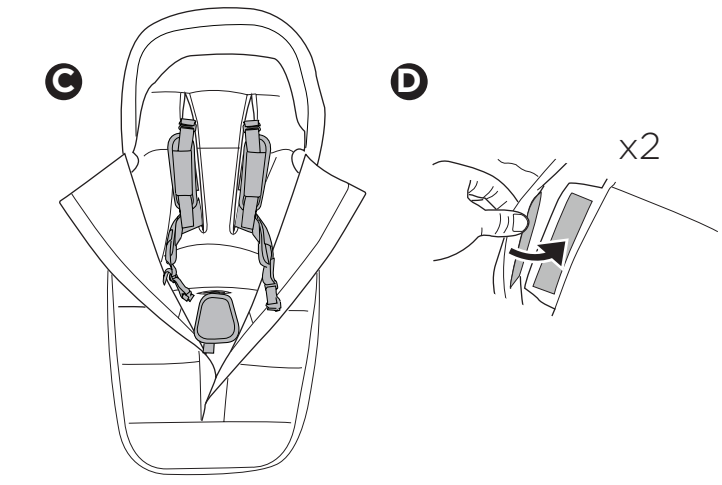
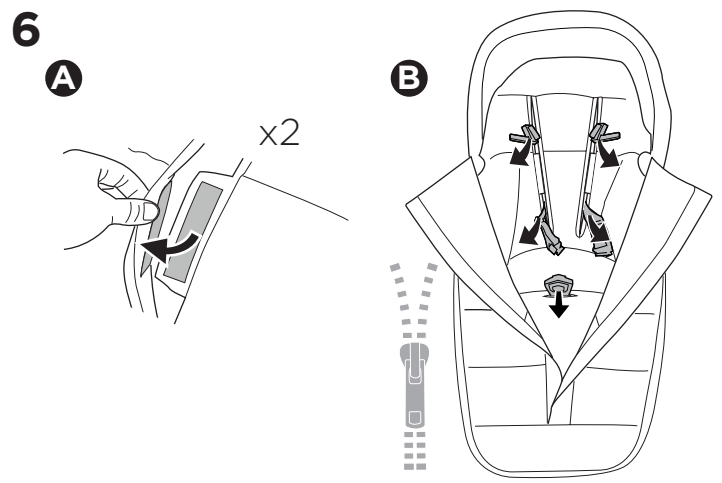
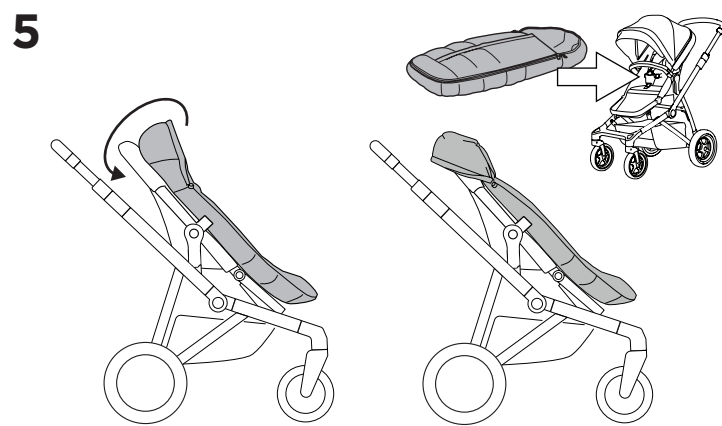
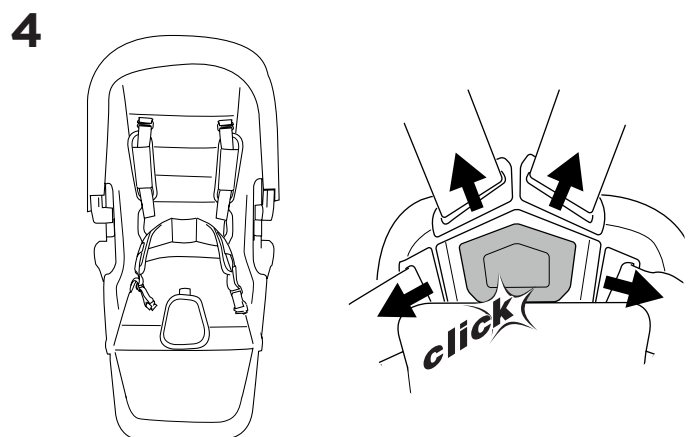
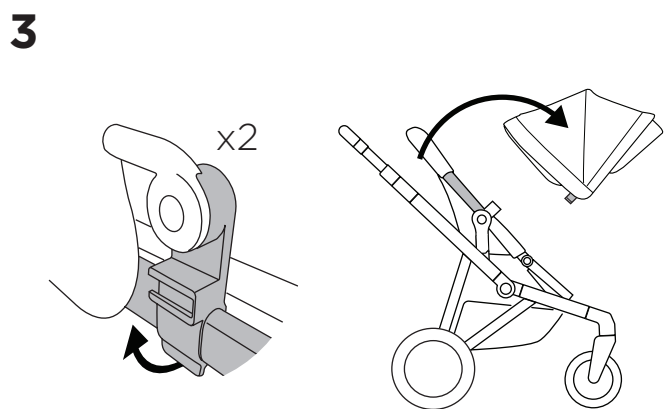
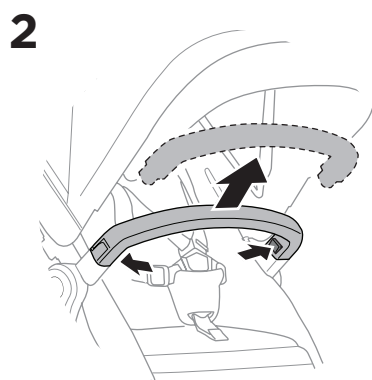
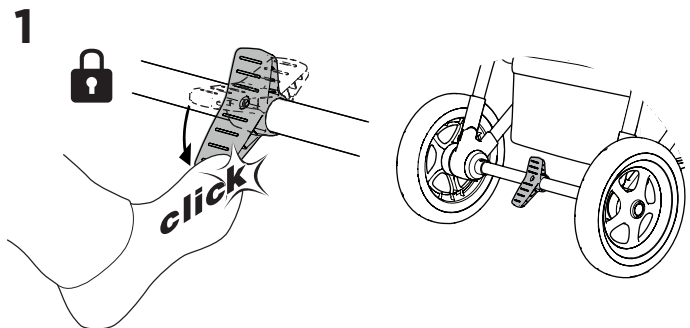
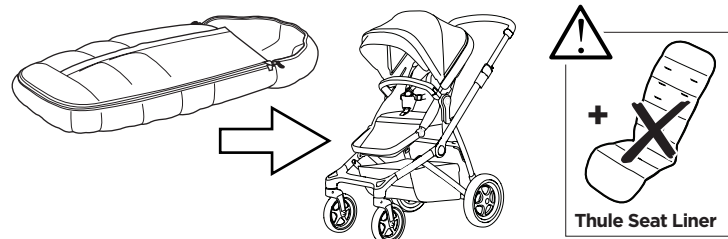
- お子様の動きを制限する目的でデザインされていません。
- 絶対にお子様を放置しないでください。
- お子様が本製品で遊ばないようにしてください。
- 暖炉の火など、裸火の周辺や付近でFootmuffを使用しないでください。不注意によって火事につながる恐れがあります。

**メンテナンス**

- Footmuffは他の洗濯物と別にするか、刺激性の少ない石けんと温水を使用するものと一緒にごく弱い水流で洗ってください。
- 最高水温30℃(ぬるま湯)。
- しっかりとすすぎ、非加熱で遠心脱水します。風の当たるところに干して完全に乾かします。
- 漂白禁止。アイロン禁止。ドライクリーニング禁止。

**重要事項**
Thule FootmuffはThule Sleek, Thule Urban Glide 2, Thule Glide 2, Thule Urban Glide 2 Doubleに対応しています、Thule Chariot.

**Thule Sleek**



**Thule Glide 2 • Thule Urban Glide 2  
Thule Urban Glide 2 Double • Thule Chariot**

